



INDRE-ET-LOIRE

*Liberté
Égalité
Fraternité*

RECUEIL DES ACTES
ADMINISTRATIFS SPÉCIAL
N°37-2023-03015

PUBLIÉ LE 9 MARS 2023

Sommaire

Direction départementale des Territoires /

37-2023-02-21-00006 - 00206B397475230309115447 (16 pages)

Page 3

Direction départementale des Territoires

37-2023-02-21-00006

00206B397475230309115447

PRÉFECTURE D'INDRE-ET-LOIRE
DIRECTION DÉPARTEMENTALE DES TERRITOIRES
SERVICE DE L'EAU ET DES RESSOURCES NATURELLES

ARRÊTÉ Modificatif du droit d'eau attaché au Moulin de Saint-Jean situé sur la commune de Saint-Jean-Saint-Germain

Le préfet d'Indre-et-Loire Chevalier de la Légion d'honneur Officier de l'Ordre National du Mérite

Vu le Code de l'environnement, notamment les articles L. 211-1 et L. 214-1 à L. 214-6 ;

Vu le Schéma Directeur d'Aménagement et de Gestion des Eaux 2016-2021 (SDAGE) du bassin Loire-Bretagne approuvé le 18 novembre 2015 ;

Vu la jurisprudence et notamment la décision du conseil d'Etat en date du 5 juillet 2004 statuant sur la requête de la SA Laprade Energie ;

Vu le dossier d'étude relatif au rétablissement de la continuité écologique au Moulin du Saint- Jean sur la commune de Saint-Jean-Saint-Germain sur la rivière l'Indre, et particulièrement les relevés relatifs à la situation initiale réalisés par Hydro Concept en date du 16 juillet 2015 transmis à la Direction Départementale des Territoires;

Vu la convention passée entre d'une part, Mr VATIN propriétaire du moulin de Saint-Jean et d'autre part la commune de Saint-Jean-Saint-Germain, relative à l'aménagement des ouvrages de décharge au moulin de Saint-Jean en date du 28 décembre 1976;

Vu le courrier en date du 25 novembre 2022, adressé aux propriétaires du site du moulin de Saint-Jean, les invitant à faire part de leurs observations sur le présent arrêté en application de l'article 24 de la loi n° 2000-321 du 12 avril 2000 relative aux droits des citoyens dans leurs relations avec les administrations ;

Considérant qu'en vertu des dispositions de la convention du 28 décembre 1976 entre le propriétaire du moulin et la commune, que les vannes motrices du moulin ont été murées, et qu'une buse a été posée dans ces murs pour créer un écoulement sous le moulin ;

Considérant qu'au vu des relevés de la situation initiale de terrain réalisés par le bureau d'étude Hydro Concept en date de juillet 2015, les travaux de suppression des vannes motrices et leur remplacement par un mur ont bien été exécutées;

Considérant qu'il est de jurisprudence constante qu'un droit fondé en titre se perd lorsque la force motrice du cours d'eau n'est plus utilisable par son détenteur, du fait de la ruine ou du changement d'affectation des ouvrages,

Considérant qu'il résulte de ce qui précède que le propriétaire du Moulin de Saint-Jean, qui bénéficiait d'un droit d'eau à produire de l'énergie hydraulique, a par le fait renoncé à son droit d'eau par convention avec la commune de Saint-Jean-Saint-Germain en autorisant la suppression des vannes motrices;

Sur proposition de la secrétaire générale de la préfecture d'Indre et Loire :

ARRÊTE

Article 1^{er} : Objet

Le Moulin de Saint-Jean, sur la rivière l'Indre sur la commune de Saint-Jean-Saint-Germain, est concerné par deux obstacles identifiés au Référentiel des Obstacles à l'Écoulement :

- ROE 21049 : Moulin Saint-Jean

- ROE 85042 : Vannes de décharge du Moulin de Saint-Jean

Le moulin de Saint-Jean sur la commune de Saint-Jean-Saint-Germain ainsi que l'ensemble de ses ouvrages attachés à son fonctionnement appartiennent aux propriétaires suivants :

- Parcelles AK 4 / 7 / 105 / 107 M. ROBIN JEAN JACQUES GERARD
4 RUE DES JARDINS – 37 600 SAINT JEAN SAINT GERMAIN
- Parcelles AK 1 / 9 / 104 / 100 /106 M. SULTER BRICE PIERRE
10 RUE DES BONS ENFANTS –
45 000 ORLEANS
- Parcelles AK 12 / 13 / 110 /
COMMUNE DE SAINT JEAN SAINT GERMAIN
37 600 SAINT JEAN SAINT GERMAIN

La convention du 28 décembre 1976 signée par le propriétaire du moulin d'une part et la commune de Saint-Jean-Saint-Germain d'autre part, a entraîné une modification des droits et devoirs au regard de la gestion des ouvrages du moulin et une modification du site suite aux travaux de suppression des vannes motrices.

Il convient d'une part de statuer sur le droit d'eau attaché au moulin de Saint-Jean

Article 2 : Droit d'eau

Les dispositions relatives à la possibilité d'utiliser la force motrice de l'eau attaché au règlement d'eau du Moulin de Saint-Jean appartenant au propriétaire suivant :

-M. SULTER BRICE PIERRE demeurant 10 Rue des Bons Enfants 45 000 Orléans,

sont abrogées suite au renoncement de fait par son propriétaire contractualisé par convention du 28 décembre 1976 avec la commune et suivi de travaux d'effacement des ouvrages des vannes motrices, entraînant l'impossibilité à utiliser la force motrice du cours d'eau.

(Voir plans en annexe 1 du présent arrêté)

Article 3 : État de situation des ouvrages du site

La situation initiale du site du moulin de Saint-Jean prise en compte dans le présent arrêté est celle réalisée par le bureau d'étude Hydro Concept en date de juillet 2015.

(plans en annexe 2 du présent arrêté)

Article 4 : Règlements administratifs antérieurs

L'ouvrage du moulin de Saint-Jean à Saint-Jean-Saint-Germain est référencé dans l'État des irrigations et usines hydrauliques du département d'Indre-et-Loire de 1879.

Le moulin de Saint-Jean est autorisé par Ordonnance Royale du 16 Novembre 1841 (Fondé en titre), puis par les arrêtés préfectoraux du 3 Mars 1842, par les dispositions spécifiques de l'arrêté de règlement d'eau général du 3 mars 1853, par l'arrêté du 11 avril 1854, du 24 avril 1857, du 4 décembre 1911.

Le propriétaire est tenu au respect de toutes les dispositions réglementaires attachés au règlement d'eau du moulin de Saint-Jean en dehors de l'utilisation de la force hydraulique de l'eau pour quelque activité que ce soit qui est abrogée.

Article 5 : Modification des infrastructures

Aucun nouvel élément modifiant la répartition des débits ou la structure des dispositifs d'aménagement actuels (largeur, hauteur, pente d'écoulement et débits) ne pourra être mis en place sans autorisation préalable de la police de l'eau.

Dans le cas où les autorités compétentes en matière de police de l'eau feraient l'observation d'une modification des prises d'eau et des éléments d'ouvrage du site du moulin sans autorisation préalable, il y sera procédé d'office et au frais du pétitionnaire à une remise en état avec le conseil des gestionnaires des milieux aquatiques présents sur le bassin versant de l'Indre et des différents partenaires techniques locaux (fédération de pêche, Office Français pour la Biodiversité, Direction départementale des territoires, Direction régionale de l'environnement, de l'aménagement et du logement), et ce, sans

préjudice de l'application des lois pénales dont ils seraient passibles ou de toute action civile qui pourrait leur être intentée en raison des pertes et dommages résultant de ces travaux ou de toutes autres négligences.

Le pétitionnaire est tenu de se conformer à tous les règlements intervenus ou à intervenir sur la police, le mode de distribution et le partage des eaux.

Article 6 : Voies et délais de recours

Conformément aux dispositions de l'article R.421-1 et suivants du code de justice administrative et du livre IV du Code des relations entre le public et l'administration, la présente décision peut être contestée dans un délai de deux mois à compter de la date de sa notification :

- par recours gracieux, adressé au préfet d'Indre-et-Loire – Préfecture d'Indre-et-Loire 37925 Tours Cedex 9

- un recours hiérarchique, adressé au ministre de la Transition écologique - 246, boulevard Saint-Germain 75007 Paris

Dans ces deux cas, le silence de l'administration vaut rejet implicite au terme d'un délai de deux mois.

- par recours contentieux, en saisissant le tribunal administratif d'Orléans - 28, rue de la Bretonnerie 45057 Orléans cédex 1

Le tribunal administratif peut également être saisi par l'application informatique Télérecours accessible par le site internet www.telerecours.fr

Après un recours gracieux ou hiérarchique, le délai de recours contentieux ne court qu'à compter du rejet explicite ou implicite de l'un de ces recours.

Article 7: Publicité

La secrétaire générale de la préfecture d'Indre-et-Loire, le maire de la commune de Saint-Jean-Saint-Germain, le Directeur départemental des territoires d'Indre-et-Loire, sont chargés, chacun en ce qui le concerne, de l'exécution du présent arrêté qui sera publié au recueil des actes administratifs de la préfecture d'Indre-et-Loire.

Tours, le 21 février 2023

Patrice LATRON

ANNEXES

ANNEXE I - Convention du 28 décembre 1976

ANNEXE II - PLANS DU SITE DU MOULIN DE SAINT JEAN – situation en juillet 2015

ANNEXE I

COMMUNE DE SAINT-JEAN-SAINT-GERMAIN

Rivière : l'Indre

Aménagement des ouvrages de décharge au moulin de
St-Jean

4 JAN 1977

INDRE-ET-LOIRE

4 JAN 1977
INDRE-ET-LOIRE

C O N V E N T I O N

entre M. VATIN, propriétaire des terrains, habitations et vannages, au lieu-dit "Moulin de St-Jean", cadastrés n° 9 Section AK, sur la commune de ST-JEAN-SAINT-GERMAIN,

d'une part,

et la commune de SAINT-JEAN-SAINT-GERMAIN,

d'autre part,

il a été convenu ce qui suit :

Le propriétaire actuel et à venir restent propriétaires des terrains, habitations, vannages situés sur les parcelles cadastrées, au lieu dit "Moulin de St-Jean", section AK, sous les N°s 154 et 155.

La commune de ST-JEAN-SAINT-GERMAIN est autorisée à rétablir la retenue du moulin de St-Jean.

Elle se substitue ainsi au propriétaire du moulin et prend à sa charge le règlement d'eau établi en 1841.

— La commune s'engage à entretenir toutes les installations hydrauliques y compris celles qui sont sur la propriété du moulin pour atteindre le nouveau niveau légal de la retenue, et à maintenir en outre un niveau minimum assurant la permanence de l'eau dans le bief.

La commune de ST-Jean-St-Germain posera quatre crémaillères pour la manoeuvre des vannes adjacentes au moulin. Les vannes seront dérasées à la cote du niveau légal de la retenue. Les vannes motrices du moulin seront murées. Une buse sera posée dans ces murs pour créer un écoulement sous le moulin. Tous ces travaux seront exécutés par la commune et à ses frais.

.../...

La responsabilité de manoeuvre des vannes revient à la commune. Celle-ci procédera de la manière suivante :

- elle ouvrira les vannes les plus proches du déversoir dès que le niveau légal sera atteint par les eaux.
- si cette opération ne suffit pas, elle procédera à l'ouverture des vannes adjacentes au moulin.

Dès que le niveau légal de la retenue sera hors d'eau, la commune procédera elle-même et progressivement à la fermeture des vannes de M. VATIN.

Le propriétaire du moulin se réserve le droit de manoeuvre les vannes pendant une crue à chaque fois que la commune ne sera pas intervenu à temps, aussi bien à la montée des eaux, qu'à la descente. Si la rapidité de la crue ne permettait pas à la commune d'intervenir. Sauf ce cas, le propriétaire du moulin devra avoir reçu l'accord de la municipalité avant de manoeuvrer les vannes.

La commune désignera par note de service qui sera soumis à l'agrément du propriétaire du moulin, le préposé à la manoeuvre des vannes. Seule cette personne, le Maire ou son représentant légal seront autorisés à pénétrer dans la propriété du moulin pour l'exécution de cette manoeuvre.

Le double de la clé du portail d'entrée de la propriété sera déposé à la Mairie de ST-JEAN-ST-GERMAIN pour permettre en l'absence du propriétaire, la manoeuvre du vannage en temps de crue.

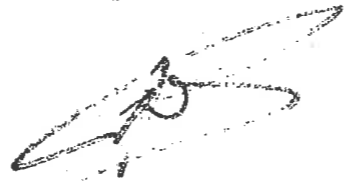
La commune assumera l'entretien du bief et des vannes. Elle préviendra le propriétaire du moulin 8 jours à l'avance de ses travaux.

La présente convention sera enregistrée aux hypothèques et soumise à l'approbation de M. le Sous-Préfet de LOCHES.

Fait à St Jean St Germain le 28 Décembre 1977

Le Propriétaire du moulin

Le Maire



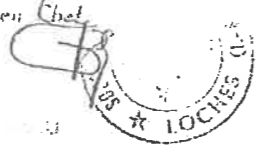
Vu et approuvé
Loches, le 5 JAN 1977

Le Sous-Préfet,
Signé : M. VIGNAUD

Pour copie conforme
Loches, le 5 JAN 1977

Pour le Sous-Préfet
et par délégation :

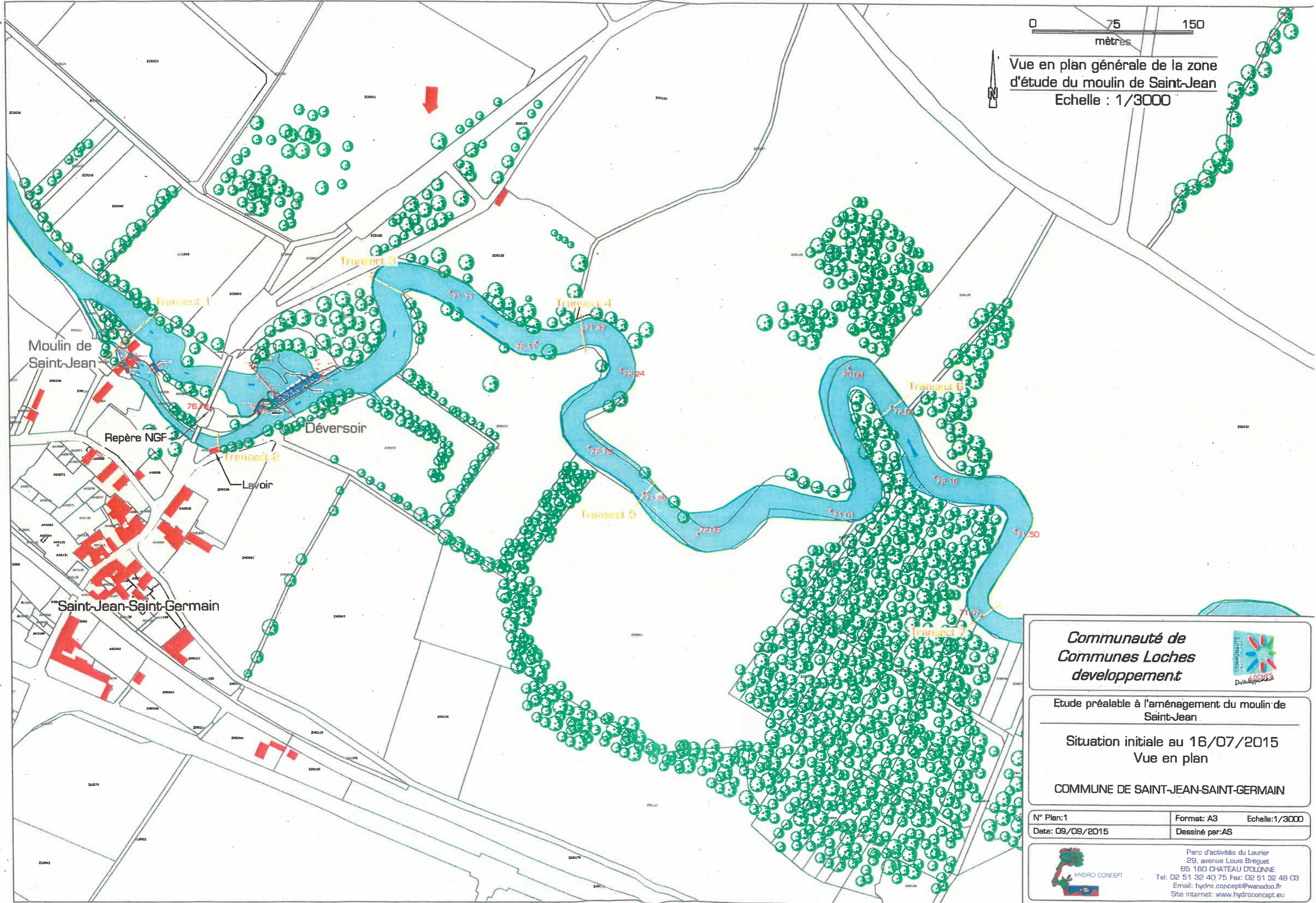
Le Secrétaire en Chef



Certifié véritable par les parties
et ANNEXÉ à la minute d'un acte reçu par
M^e Biais - Notaire Associé de la
Société Civile Professionnelle "Noël SADOUX
Jacques RAGOT et Gilles BIAIS, Notaires
Associés", titulaire d'un Office Notarial
à LOCHES (Indre-et-Loire), soussigné,
le 4 Février 1977.



ANNEXE II



0 75 150
mètres

Vue en plan générale de la zone
d'étude du moulin de Saint-Jean
Echelle : 1/3000

**Communauté de
Communes Loches
développement**



Etude préalable à l'aménagement du moulin de
Saint-Jean

Situation initiale au 16/07/2015
Vue en plan

COMMUNE DE SAINT-JEAN-SAINT-GERMAIN

N° Plan:1	Format: A3	Echelle:1/3000
Date: 09/09/2015	Dessiné par:AS	



Parc d'activités du Laurier
29, avenue Louis Bréguet
85 180 CHATEAU D'OLONNE
Tel: 02 51 32 40 75 Fax: 02 51 32 48 03
Email: hydro.concept@wanadoo.fr
Site internet: www.hydroconcept.eu

0 12.5 25
mètres

Vue en plan du déversoir en
amont du moulin de Saint-Jean
Echelle : 1/500

ZC0043

ZC0103

AK0011

AK0110

AK0012

AK0013

AK0010

Clou d'arpentage

Coupe BB'

Batardeau

Coupe AA'

Coupe CC'

Déversoir

Coupe DD'

Vanne de décharge 1

Transect 3

Communauté de
Communes Loches
développement



Etude préalable à l'aménagement du moulin de
Saint-Jean

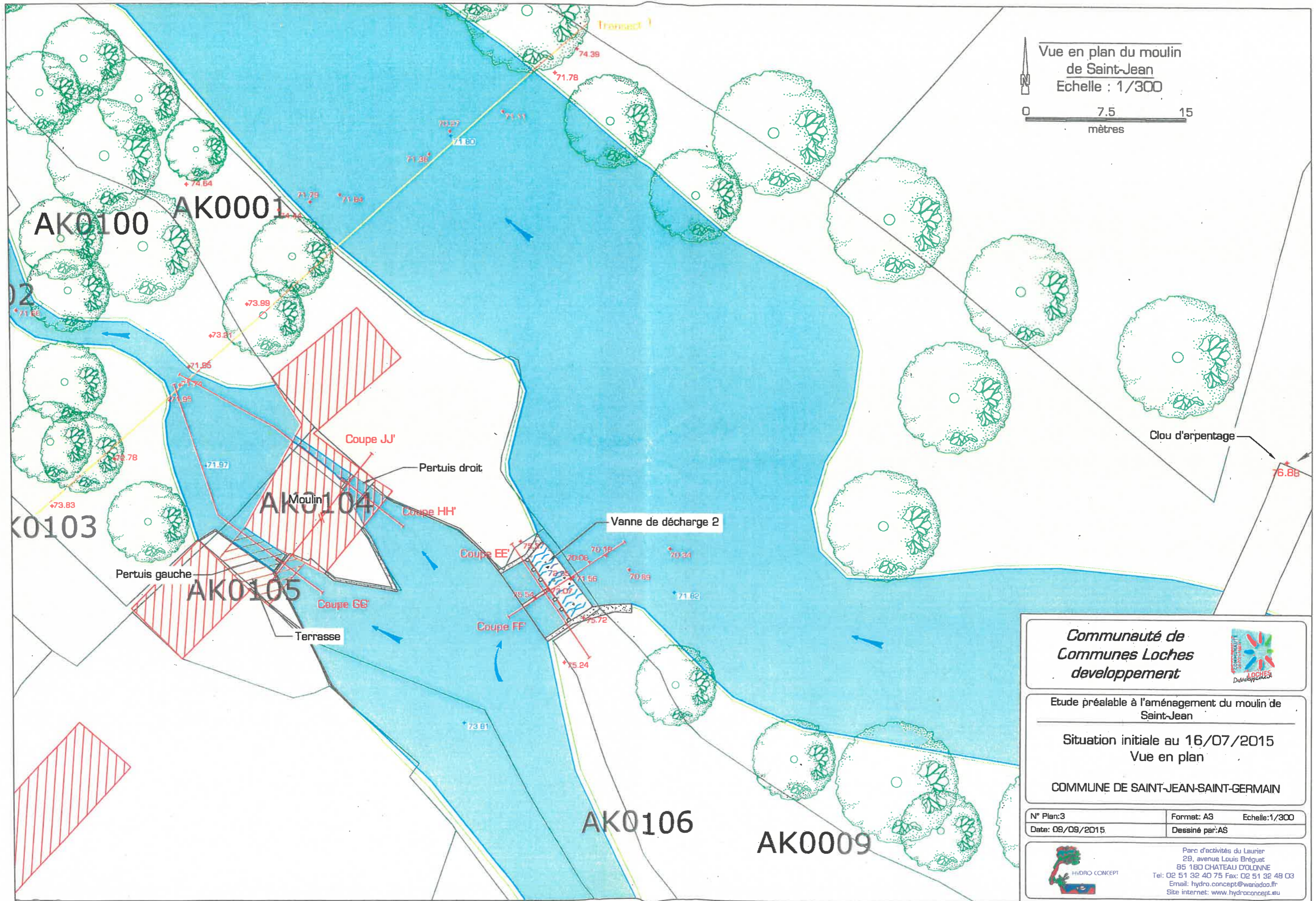
Situation initiale au 16/07/2015
Vue en plan

COMMUNE DE SAINT-JEAN-SAINT-GERMAIN

N° Plan:2	Format: A3	Echelle:1/500
Date: 09/09/2015	Dessiné par:AS	



Parc d'activités du Laurier
29, avenue Louis Bréguet
85 180 CHATEAU D'OLONNE
Tel: 02 51 32 40 75 Fax: 02 51 32 48 03
Email: hydro.concept@wanadoo.fr
Site internet: www.hydroconcept.eu



Vue en plan du moulin de Saint-Jean
 Echelle : 1/300
 0 7.5 15
 mètres

Communauté de Communes Loches développement

Etude préalable à l'aménagement du moulin de Saint-Jean

Situation initiale au 16/07/2015
 Vue en plan

COMMUNE DE SAINT-JEAN-SAINT-GERMAIN

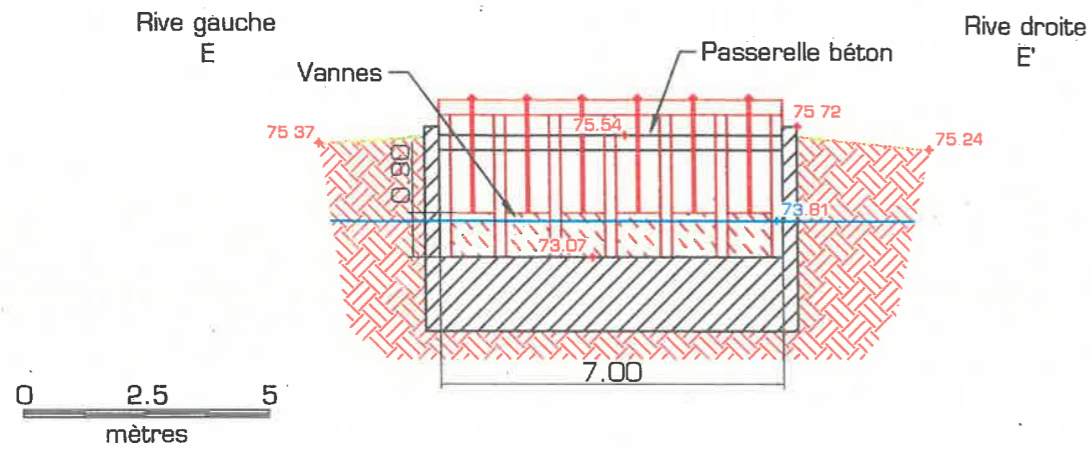
N° Plan:3	Format: A3	Echelle:1/300
Date: 09/09/2015	Dessiné par:AS	

HYDRO CONCEPT

Parc d'activités du Laurier
 29, avenue Louis Bréguet
 85 180 CHATEAU D'OLONNE
 Tel: 02 51 32 40 75 Fax: 02 51 32 48 03
 Email: hydro.concept@wanadoo.fr
 Site internet: www.hydroconcept.eu

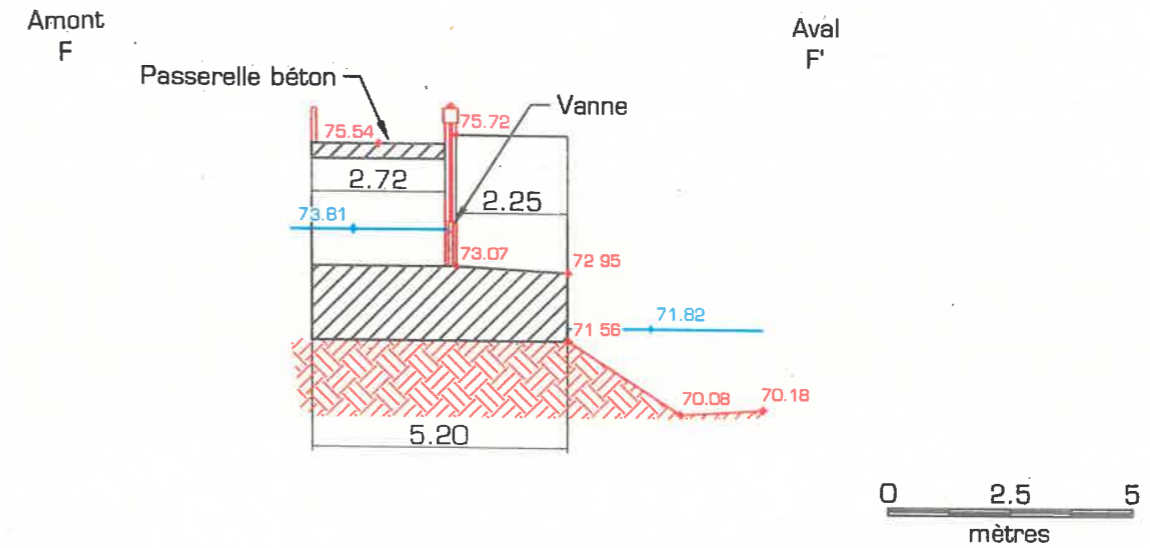
Coupe EE' - Vue transversale de la vanne de décharge 2

Echelle : 1/150



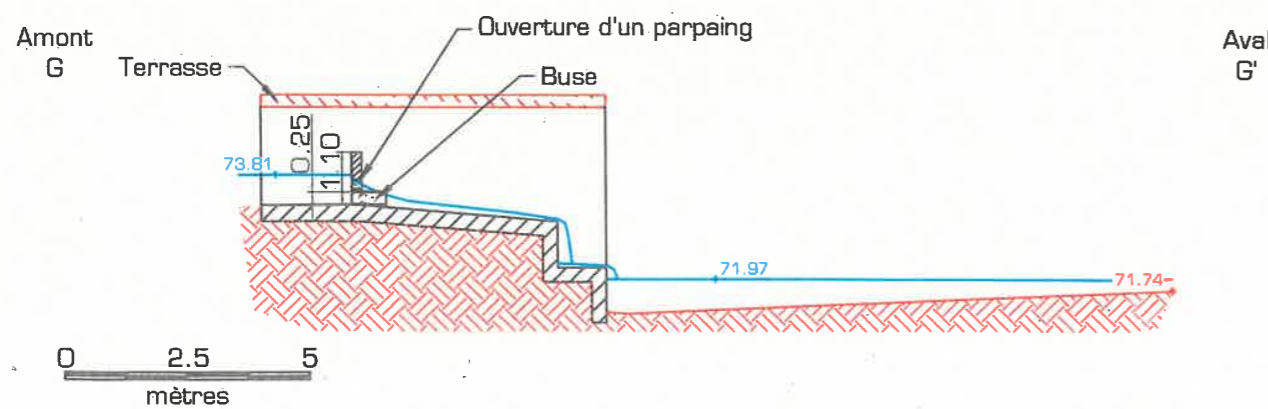
Coupe FF' - Vue longitudinale de la vanne de décharge 2

Echelle : 1/150



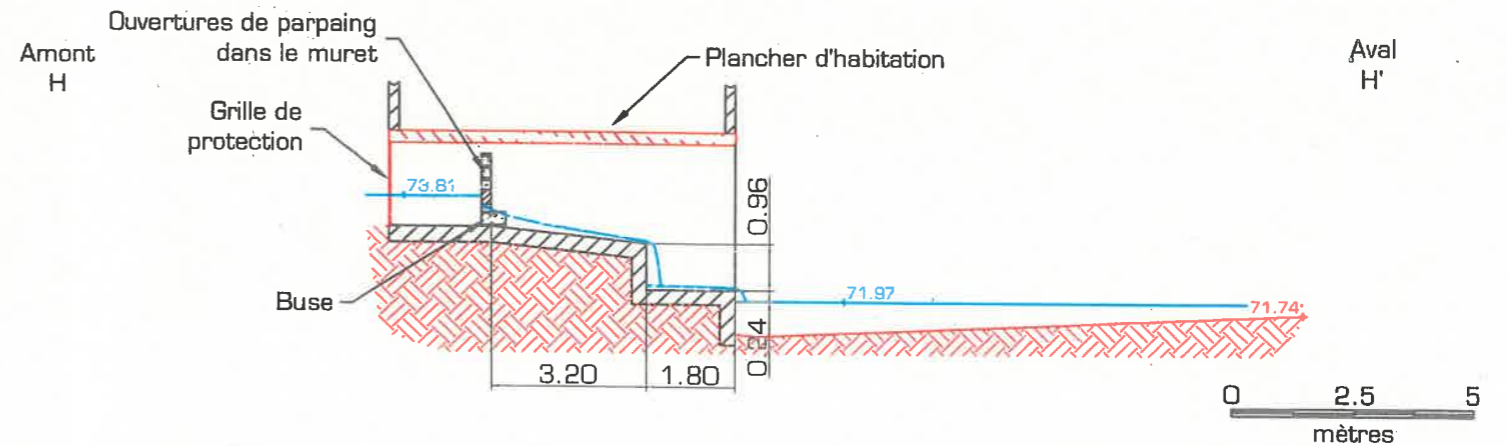
Coupe GG' - Vue transversale du pertuis gauche

Echelle : 1/150



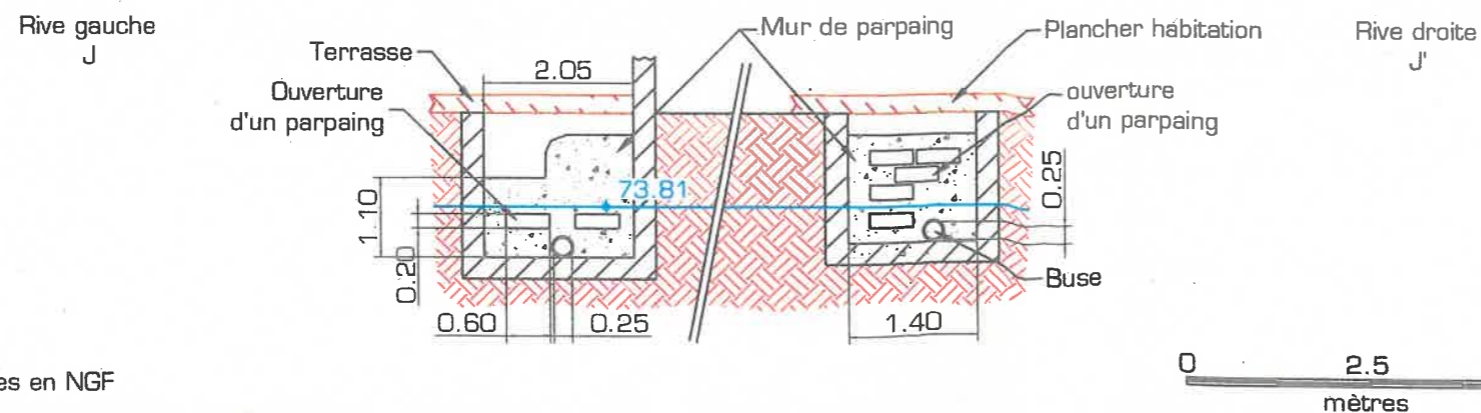
Coupe HH' - Vue transversale du pertuis droit

Echelle : 1/150



Coupe JJ' - Vue transversale des deux pertuis

Echelle : 1/100



⚠ Les altitudes sont exprimées en NGF

Communauté de
Communes Loches
développement



Etude préalable à l'aménagement du moulin de
Saint-Jean

Situation initiale au 16/07/2015

COMMUNE DE SAINT-JEAN-SAINT-GERMAIN

N° Plan: 5

Format: A3

Date: 09/09/2015

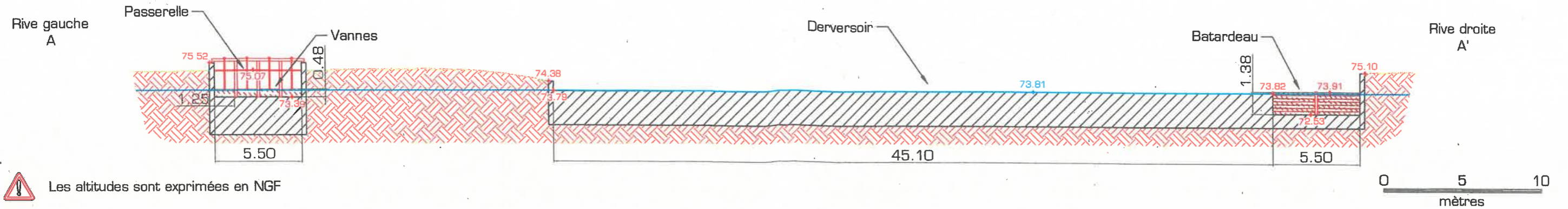
Dessiné par: AS



Parc d'activités du Laurier
29, avenue Louis Bréguet
85 180 CHATEAU D'OLONNE
Tel: 02 51 32 40 75 Fax: 02 51 32 48 03
Email: hydro.concept@wanadoo.fr
Site internet: www.hydroconcept.eu

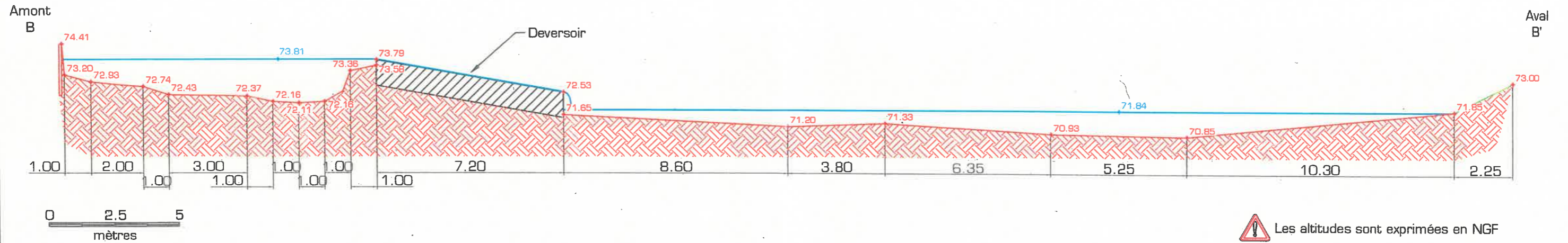
Coupe AA' - Vue longitudinale du du déversoir et de la vanne de décharge 1

Echelle : 1/250



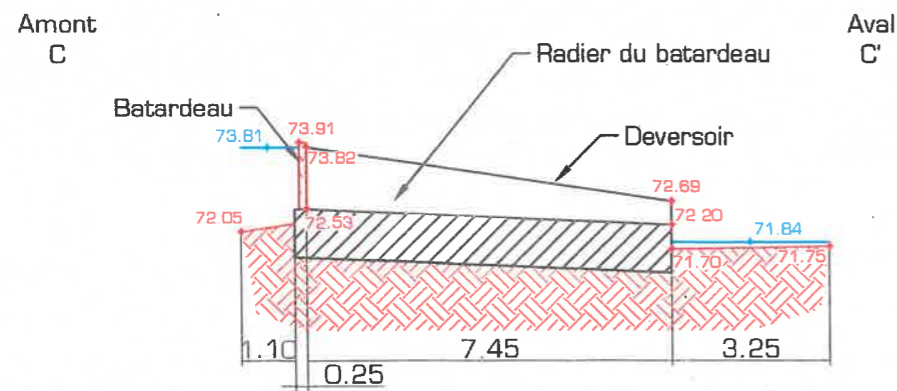
Coupe BB' - Vue transversale du lit en amont et aval du déversoir

Echelle : 1/150



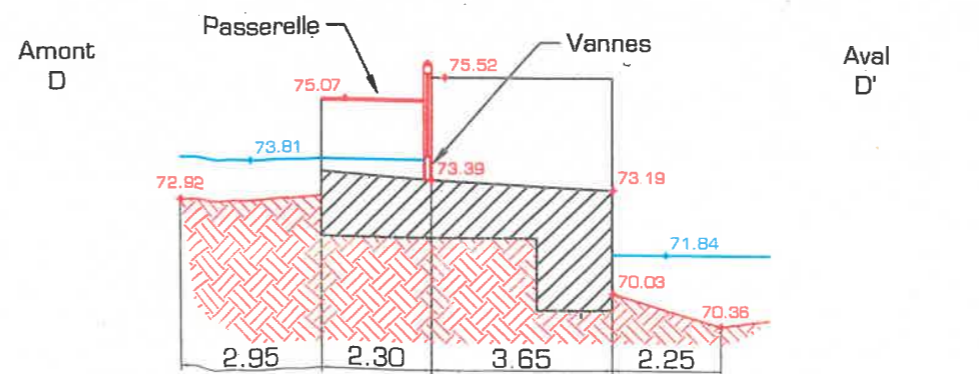
Coupe CC' - Vue transversale du batardeau

Echelle : 1/150



Coupe DD' - Vue transversale de la vanne de décharge 1

Echelle : 1/150



Communauté de
Communes Loches
développement



Etude préalable à l'aménagement du moulin de
Saint-Jean

Situation initiale au 16/07/2015

COMMUNE DE SAINT-JEAN-SAINT-GERMAIN

N° Plan: 4	Format: A3
Date: 09/09/2015	Dessiné par: AS



Parc d'activités du Laurier
29, avenue Louis Bréguet
85 180 CHATEAU D'OLONNE
Tel: 02 51 32 40 75 Fax: 02 51 32 48 03
Email: hydro.concept@wanadoo.fr
Site internet: www.hydroconcept.eu

